

DIE INNOVATION

Dauerhaft wartungsfreie Fassaden



Das wirtschaftliche Fassadensystem
für Bauherren und Architekten



FATEC-Fassadensystem

FAT-140

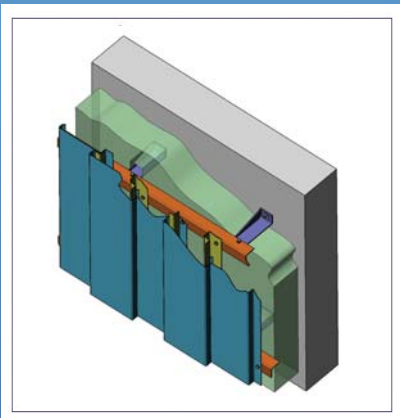
Dauerhaft wartungsfreie Fassaden durch
hinterlüftete Aluminium Boden-Deckel-Schalung

FATEC Fassadensystem FAT-140

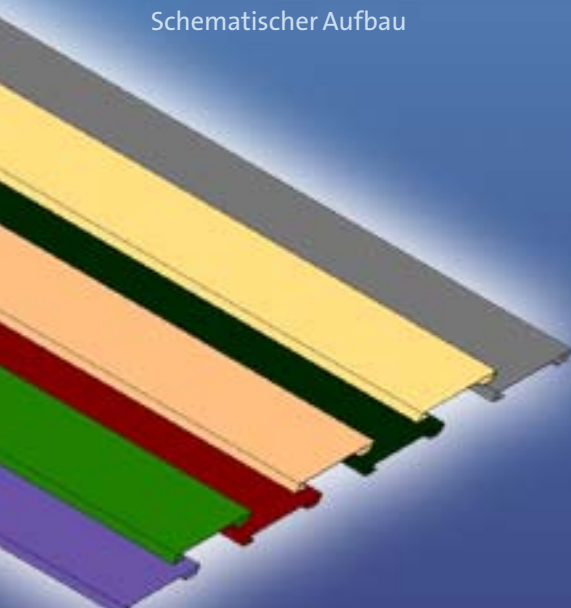
Hinterlüftete Aluminium Boden-Deckel-Schalung



Dauerhaft wartungsfreie Fassade



Schematischer Aufbau



Innovative Fassadentechnik

FATEC Fassadensysteme sind als vorgehängte hinterlüftete Fassaden konzipiert.

Das System FAT-140 ist dem Prinzip der vertikalen Boden-Deckel-Schalung nachempfunden. Dieses bietet wesentliche Vorteile, wenn man optimalen Wärmeschutz, eine schönere Optik und zeitloses Design verbinden möchte.

Technik / Anspruch

Charakteristisch für das FATEC Fassadensystem FAT-140 ist die konstruktive Trennung von Wärme- und Witterungsschicht.

Durch die große Auswahl an unterschiedlichen Bekleidungswerkstoffen und Materialkombinationen sowie der Möglichkeit, mit sichtbaren oder verdeckten Befestigungsmitteln zu montieren, bieten FATEC Fassadensysteme eine immense Gestaltungsvielfalt.

Tragkonstruktionen / Befestigung

Die nicht sichtbare Tragkonstruktion als Bindeglied zwischen Bekleidungswerkstoff und dem Wanduntergrund, besteht ausschließlich aus Aluminium. Besondere Anforderungen, die etwa an den Brand-, Schall-, oder Blitzschutz gestellt werden, lassen sich problemlos gestalterisch ansprechend und technisch ausgereift umsetzen.

Optik / Wirtschaftlichkeit

Weitere Vorteile sind die im Vergleich zu anderen Fassadensystemen einfache Rückführung der einzelnen Komponenten in den Wertstoffkreislauf oder auch die repräsentative und wertsteigernde Gestaltung eines Objekts sowie die verbesserte Behaglichkeit im Gebäudeinneren. Die Langlebigkeit sichert Ihnen lange Freude an der Fassade.



Die Fassade des Wohnhauses besteht aus einer Douglasien-Echtholz-Verkleidung, die in der Vergangenheit mit einem Dickschichtlack-Anstrich in einem NCS-Farbton lackiert wurde.

Die Garage wurde nachträglich mit der FATEC FAT-140 vorgehängten hinterlüfteten Metallfassade verkleidet, die dem Aussehen des Wohngebäudes in Bezug auf Oberfläche und Stil nachempfunden ist.

Im Gegensatz zur Wohnhausfassade ist die Metallfassade nun absolut wartungsfrei.

Praktische Anwendung: Perfekte Imitation der vorhandenen Holzfassade - absolut wartungsfrei!

Vorteile System FAT-140

Gegenüber einer klassischen Holzfassade hat das **FATEC** Fassadensystem FAT-140 wesentliche Vorteile:

- ✓ Keine sichtbaren Verschraubungen
- ✓ Rostfrei, da aus reinem Aluminiumblech
- ✓ Extrem witterungsbeständig
- ✓ Ausgleich von Bauwerkstoleranzen
- ✓ Nie wieder nachlackieren oder streichen
- ✓ Absolute Schlagregendichtheit nach DIN 4108-3
- ✓ Keine Schweißwasser- bzw. Feuchteschäden
- ✓ Bei der Farbgebung sind nahezu keine Grenzen gesetzt
- ✓ Ausführung in Eigenleistung oder durch Fachfirmen möglich
- ✓ Wärmedämmung hinter Fassadenbekleidung einsetzbar
- ✓ Rückführung der Komponenten in den Wertstoffkreislauf
- ✓ Verbesserung des Feuchtehaushalts im Baukörper
- ✓ Kostensicherheit durch Langlebigkeit
- ✓ Einbindung in das Blitzschutzkonzept möglich
- ✓ Schalldämmung



1 Sockelabschluss



2 Sturzabschluss



3 Leibungsanschluss



4 Eckausbildung

Das Unternehmen



Die **FATEC Engineering GmbH** bietet innovative Produkte, Beratungs-, Planungs- und Konstruktionsleistungen sowie die komplette Ausführung rund um das Thema Gebäudefassaden.

Als leistungsfähiges Unternehmen mit langjähriger Erfahrung sind wir Partner von Architekten, Ingenieuren, Technikern und allen am Projekt Beteiligten. Wir sorgen für effektive und zielorientierte Arbeitsabläufe.

Unser Leistungsspektrum wird von unseren mobilen und kompetenten Montageteams abgerundet.

Bei allen Fragen rund um Ihre Fassade:
FATEC Engineering GmbH

FATEC Fassadensystem FAT-140

Hinterlüftete Aluminium Boden-Deckel-Schalung



FATEC Engineering GmbH

Nisterfeld 11

D- 57629 Müschenbach

Telefon: +49 (0) 2662-969840

Fax: +49 (0) 2662-969841

info@fatec-ing.de

www.fatec-ing.de